



BEVOLA

Indholdsfortegnelse

Aluopbygningskomponenter/Tagsystemer

PWP
Aluprofiler
Adaico
Bevola Fasttag
Sesam Skydetag



BEVOLA

Art. No. Ref. No.

PWP dørssystemer

Sikkerhed og høj kvalitet går hånd i hånd med PWP alu-systemer.

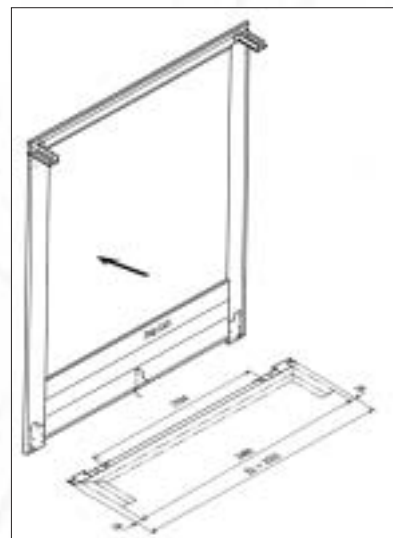
Alu-dørene er blevet testet for, hvor meget de kan holde til. Testen følger nøje "Test-Norm - Berechnung VDI 2700", hvor alu-dørene udsættes for den samme tryktest tre gange for at bestå. PWP dørene holdt og trak sig tilbage efter endt tryk, og lukkefunktionen var uforanderlig. Testen blev bestået ved hhv. 60 mbar med 14 tons nyttelast, 80 mbar med 18 tons nyttelast og 120 mbar med 27 tons nyttelast.

Vi fremsender gerne testrapporten.

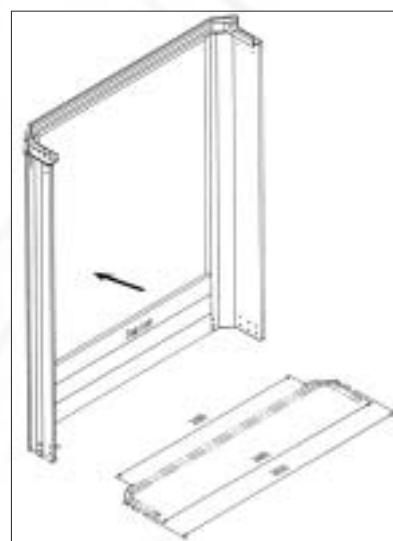


PWP rammer

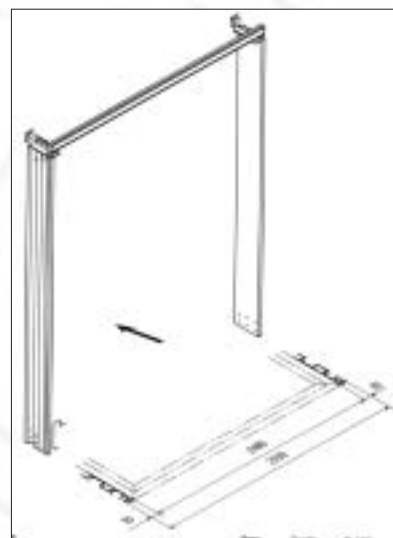
Forramme - Lastbil



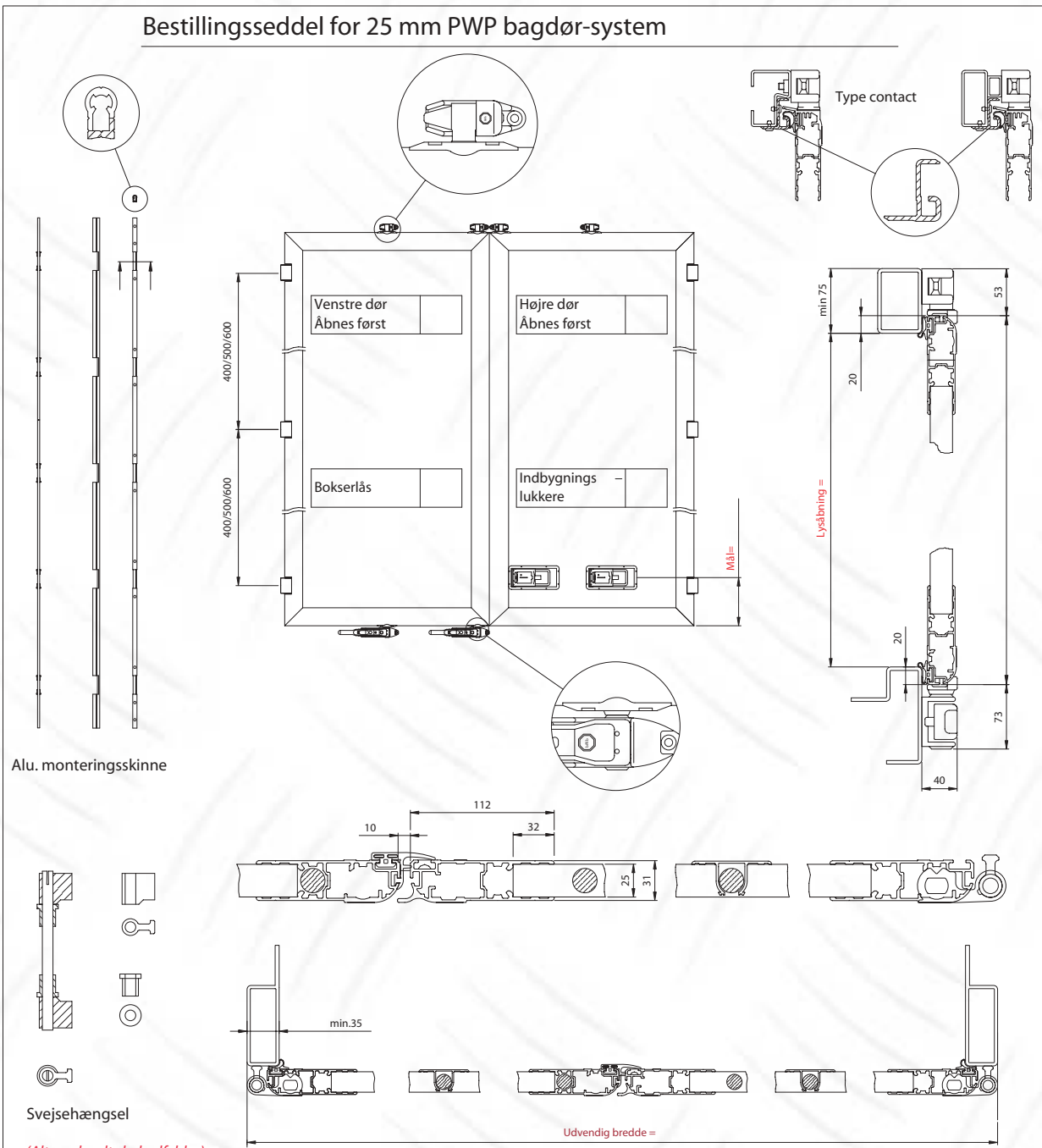
Forramme - Trailer



Bagramme - Lastbil/Trailer



Bestillingsseddel for 25 mm PWP bagdør-system




Alu. monteringskinne

Svejsehængsel

(Alt med rødt skal udfyldes)

Ordre nr.:		Danmark: Tlf. +45 57660000 Fax: +45 57670155
Kunde:	Dørramme eloks. alu.	Norge: Tlf. +47 63870590 Fax: +47 63870591
Bestillingsdato:	Dørramme hvid RAL 9010	Sverige: Tlf. +46 470752750 Fax: +46 470729980
Underskrift:	Dørplade eloks. aluprofil	Finland: Tlf. +358 929050860 Fax: +358 929050861
Monteringsbeslag	Svejsehængsler	Dørplade sandwich ral 9010
	Svejsehængsler rustfri	Antal låse ialt (stk)
	Alu. monteringskinne	Levering som kit



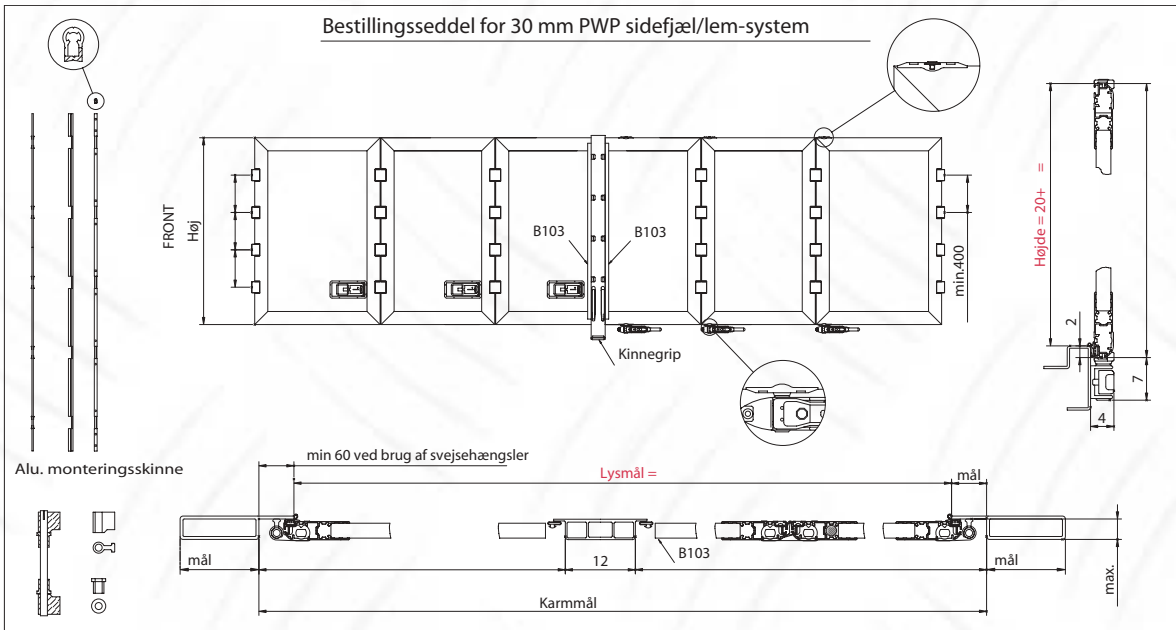
Dato: 301001

Rev. 231003 PH

Fil: bestilling-1

Denne tegning må ikke kopieres eller forevises til tredjemand uden Bevola's samtykke

Bestillingsseddel for 30 mm PWP sidefjæl/lem-system



FRONT
Høj

B103

Kinnegrip

min-400

Højde = 20+ =

Alu. monteringsskinne

min 60 ved brug af svejsehængsler

Lysmål =

mål

12

B103

Karmmål

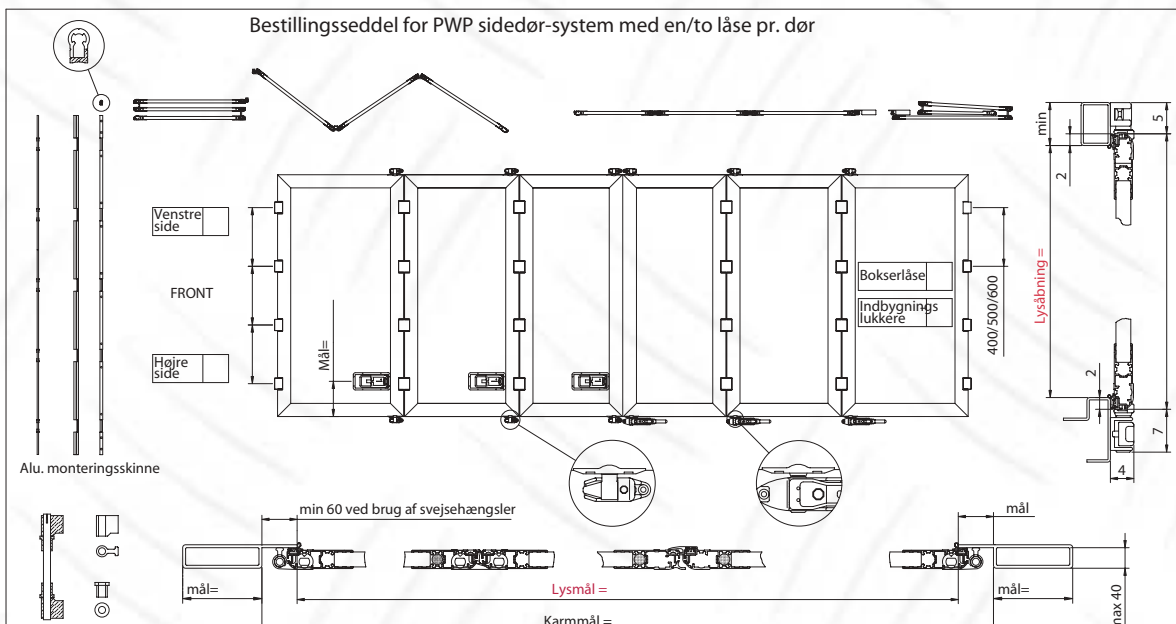
max.

Svejsehængsel

(Alt med rødt skal udfyldes)

Ordre nr.:	Foldeøre		For	Bag	Harmonikadøre	For	Bag	Danmark: Tlf. +45 57660000 Fax: +45 57670155
Kunde:	Antal døre for (stk)				Dørramme eloks. alu.		Norge: Tlf. +47 63870590 Fax: +47 63870591	
Bestillingsdato:	Antal døre bag (stk)				Dørramme hvid RAL 9010		Sverige: Tlf. +46 470752750 Fax: +46 470729980	
Underskrift:	Monteringsbeslag	Svejsehængsler			Dørplade sandwich RAL 9010		Finland: Tlf. +358 929050860 Fax: +358 929050861	
Denne tegning må ikke kopieres eller forevises til tredjemand uden Bevola's samtykke		Svejsehængsler rustfri			Antal låse ialt (stk)		Dato: 301001	
		Alu. monteringsskinne			Levering som kit		Rev. 231003 PH	
						A/S BEVOLA Fil: bestilling-2		

Bestillingsseddel for PWP sidedør-system med en/to låse pr. dør



Venstre side

FRONT

Højre side

Mål=

Boksrlåse

Indbygningslukkerø

400/500/600

Lysåbning =

Alu. monteringsskinne

min 60 ved brug af svejsehængsler

Lysmål =

mål=

Karmmål =

mål=

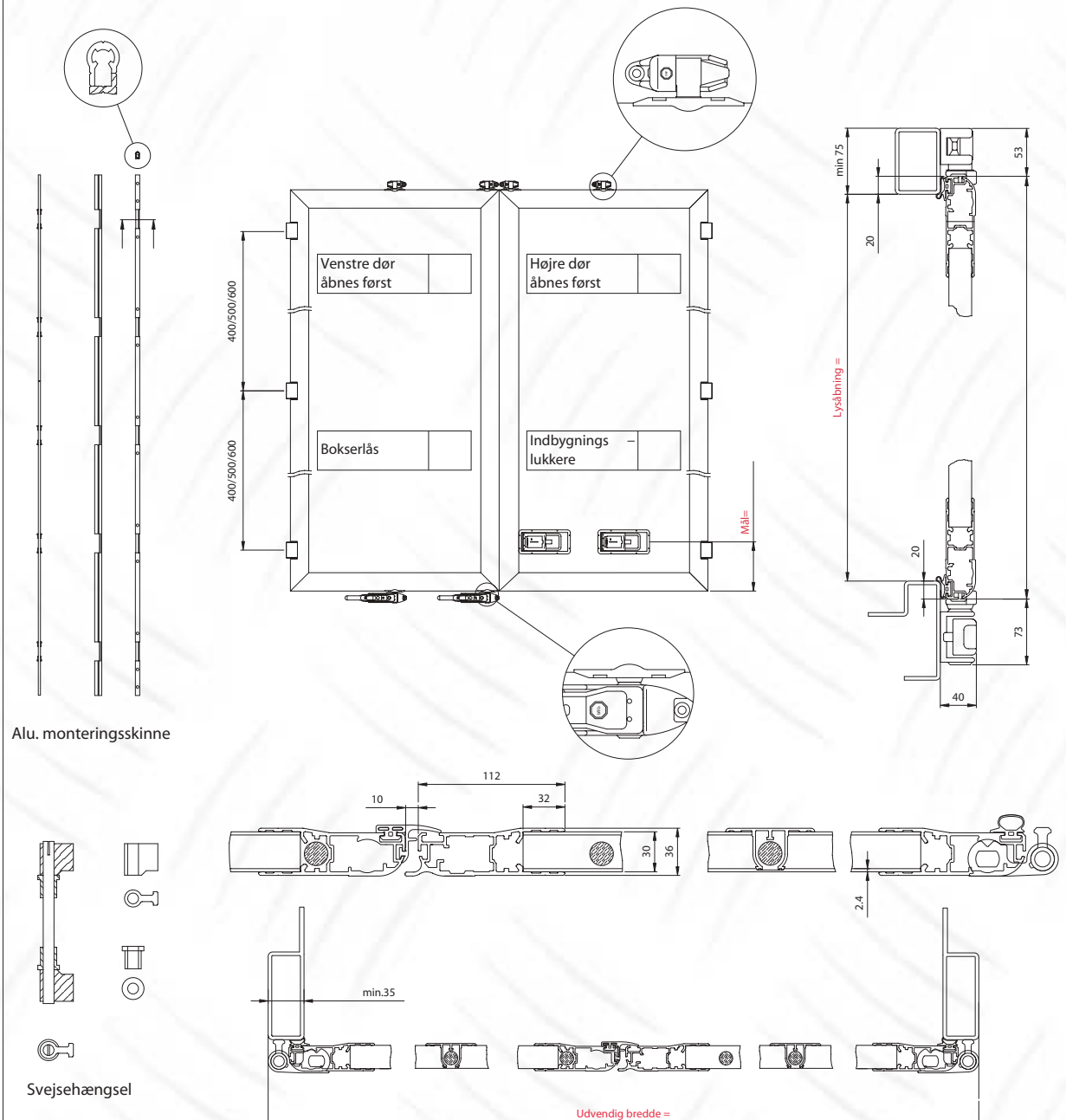
max 40

Svejsehængsel


(Alt med rødt skal udfyldes)

Ordre nr.:	Harmonikadøre		For	Bag	Dimension	25mm	30mm	Danmark: Tlf. +45 57660000 Fax: +45 57670155
Kunde:	Foldeøre		For	Bag	Dørramme eloks. alu.		Norge: Tlf. +47 63870590 Fax: +47 63870591	
Bestillingsdato:	Antal døre for (stk)				Dørplade eloks. 25mm aluprofiler		Sverige: Tlf. +46 470752750 Fax: +46 470729980	
Underskrift:	Monteringsbeslag	Svejsehængsler			Dørramme hvid RAL 9010		Finland: Tlf. +358 929050860 Fax: +358 929050861	
Denne tegning må ikke kopieres eller forevises til tredjemand uden Bevola's samtykke		Svejsehængsler rustfri			Antal låse ialt (stk)		Dato: 201101	
		Alu. monteringsskinne			Levering som kit		Rev. 231003 PH	
						A/S BEVOLA Fil: bestilling-3		

Bestillingsseddel for 30 mm PWP bagdør-system



(Alt med rødt skal udfyldes)

Ordre nr.:		Danmark:	Tlf. +45 57660000 Fax: +45 57670155
Kunde:		Norge:	Tlf. +47 63870590 Fax: +47 63870591
Bestillingsdato:	Dørramme eloks. alu.	Sverige:	Tlf. +46 470752750 Fax: +46 470729980
Underskrift:	Dørramme hvid RAL 9010	Finland:	Tlf. +358 929050860 Fax: +358 929050861
Monteringsbeslag	Svejsenhængsler	Dørplade sandwich RAL 9010	 Dato: 221101 Rev. 231003 PH Fil: bestilling-5
	Svejsenhængsler rustfri	Antal låse ialt (stk)	
	Alu. monteringsskinne	Levering som kit	

Denne tegning må ikke kopieres eller forevises til tredjemand uden Bevola's samtykke

Art. No. Ref. No.

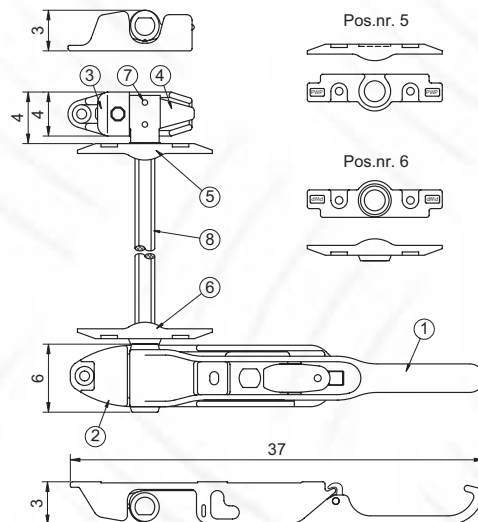
PWP stanglåsesystem til bl.a. bagdøre

Boxer 2

Boxer-låsene, som er kendte for deres høje kvalitet og lange holdbarhed, er nu blevet yderligere forbedret.

Boxer 2 hedder den nye version, som kendes på den blå aftegning på håndtagets låsepæl. Låsepælens underside er nu forsynet med en plast-glidebelægning, som sikrer at Boxer-låsen også er lettere at åbne - selv efter mange års brug. Den gamle Boxer-lås kan umiddelbart erstattes med en Boxer 2.

360001	P0801	Håndtag, Ø18 mm - (1)
361001	P0821	Håndtag, Ø16/18.
361002	P0803	Låsebeslag - (2)
361003	P0805	Fodstykke - (3)
361004	P0826	Spændtap, Ø16/18 - (4)
361005	P0842	Lejeplade, top, Ø18 - (5)
361006	P0844	Lejeplade, bund, Ø18 - (6)
361007	P0811	Rørstift, Ø5x28 mm - (7)
361008	P0816	Aksel, Ø16/18x6000 mm - (8)



Boxer 2 Vegas

En forbedret udgave af den gamle PWP stanglås. For at sikre lettest mulig åbne/lukke-funktion styres selve drejestangen i Vegas-modellen i et udenpåliggende aluminium-skørt. Dette design fremstår både som flot, rent og nemt at vedligeholde. "Model Vegas" angiver, at Boxer-låsen er monteret nederst på døren.



Boxer 2 Vegas

Boxer 2 Vegas Centro

Denne model er magen til ovennævnte Vegas, dog er Boxer-låsen placeret et stykke oppe på drejestangen.

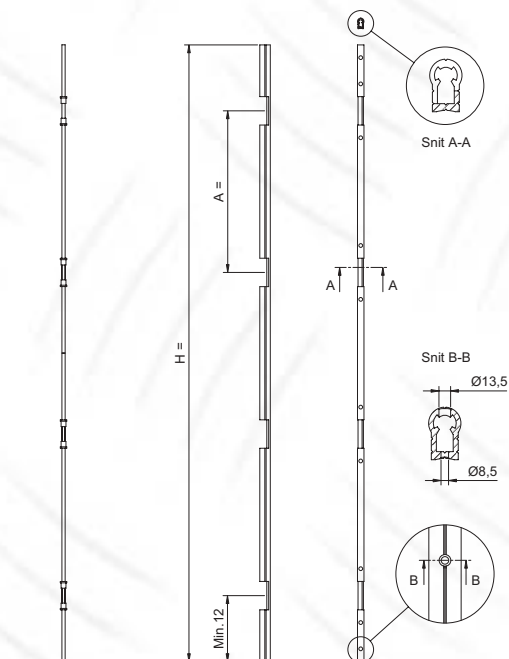
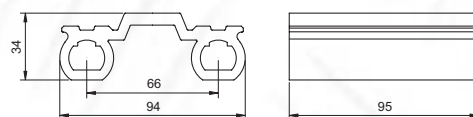
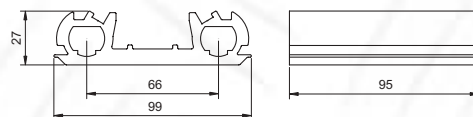
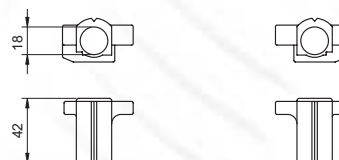
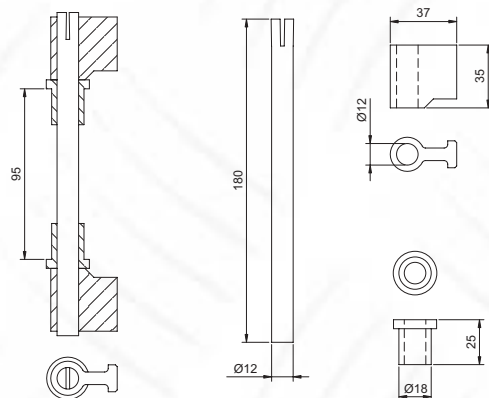


Boxer 2 Vegas Centro

Art. No. Ref. No.

Dele for PWP dørssystemer

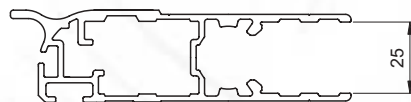
361030	P1000	Hængsel, PWP, f. påsvejsning, komplet.
361031	P1001	Hængseldølle, f. 361030.
361032	P1002	Aksel, f. 361030.
361033	P1003	Nylonbøsning, f. 361030.
361034	P1020	Hængsel, f. påsvejsning, rustfri, komplet.
361015	P1004	Hængseldølle, f. 361034, rustfri.
361040	P1005	Alu-hængsel, dør, 95 mm, elokseret.
361041	P1006	Nylonforing, venstre, f. 361040.
361042	P1007	Nylonforing, højre, f. 361040.
361050	P1201	Hængsel, udv. dobb.profil foldesystem, elokseret.
361051	P1301	Hængsel udv. dobb.profil foldesystem, hvid.
361052	P1401	Hængsel, indiv. dobb.profil harmonika, elokseret.
361053	P1501	Hængsel, indiv. dobb.profil harmonika, hvid.
361062	P1062	Monteringsskinne, bagdør, 2655 / 600
361063	P1063	Monteringsskinne, bagdør, 3255 / 600
361065	P1065	Monteringsskinne, sidedør, 2255 / 500
361066	P1066	Monteringsskinne, sidedør, 2755 / 500
361067	P1067	Monteringsskinne, sidedør, 3255 / 500
361068	P1068	Monteringsskinne, sidedør, 2355 / 400
361069	P1069	Monteringsskinne, sidedør, 1855 / 400



Art. No. Ref. No.

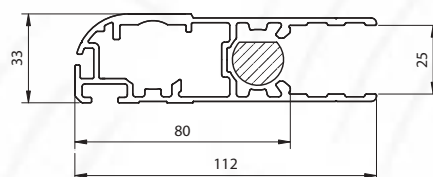
Dele for PWP dørssystemer

361200 P1290 Dørprofil, 25 mm, m. flange, elokseret (6 m)
Vægt 2,3 kg/m.



361201 P1390 Dørprofil, 25 mm, m. flange, hvid (6 m)
Vægt 2,3 kg/m.

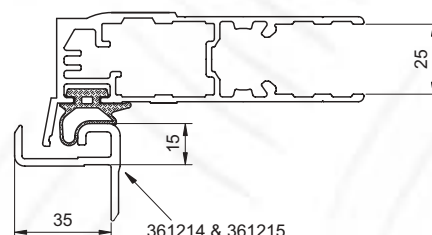
361206 P1294 Dørprofil, 25 mm, elokseret (6,2 m)
Vægt 2,1 kg/m.



361207 P1394 Dørprofil, 25 mm, hvid (6,2 m)
Vægt 2,1 kg/m.

361212 P1292 Dørprofil, 25 mm, Contact, elokseret (5,2 m)
Vægt 2,2 kg/m.

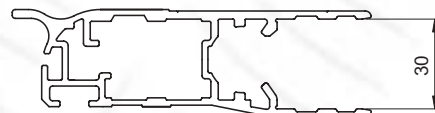
361213 P1392 Dørprofil, 25 mm, Contact, hvid (5,2 m)
Vægt 2,2 kg/m.



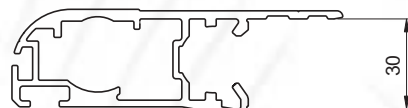
361214 P1620 Tagrende, Contact, elokseret (7,7 m).
Vægt 0,7 kg/m

361215 P1622 Tagrende, Contact, hvid (7,7 m).
Vægt 0,7 kg/m

361230 P1291 Dørprofil, 30 mm, m. flange, elokseret (6 m)
Vægt 2,4 kg/m.



361231 P1297 Dørprofil, 30 mm, elokseret (6,2 m)
Vægt 2,2 kg/m.



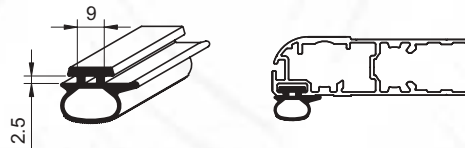
Art. No. Ref. No.

Dele for PWP dørsystemer

361250

P1071

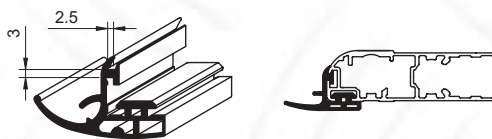
Gummiliste, m. læbe
L = 12 m



361251

P1075

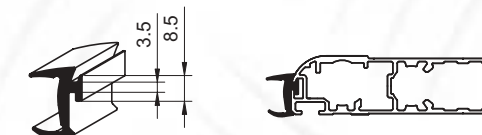
Gummiliste, f. bagdøre.,
2730 mm.



361252

P1078

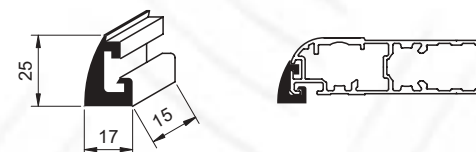
Gummiliste, f. bagdøre,
3330 mm.



361253

P1080

Gummiliste, f. sidedøre,
L = 12 m



361254

P1085

Dørføringsklods, sort polyamid.



361255

P1090

Alu-blindliste (2700 mm)

Vægt 0,13 kg/m

361256

P1091

Alu-blindliste (3300 mm)

Vægt 0,13 kg/m

361257

P1093

Alu-hatprofil, 25 mm, elokseret.

L = 3 m

Vægt 0,7 kg/m



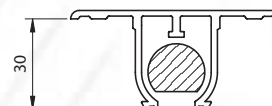
361258

P1094

Alu-hatprofil, 30 mm, elokseret.

L = 6 m

Vægt 0,8 kg/m



361259

P1092

Alu-clipsprofil, f. 25/30 mm hatprofil.

L = 6 m

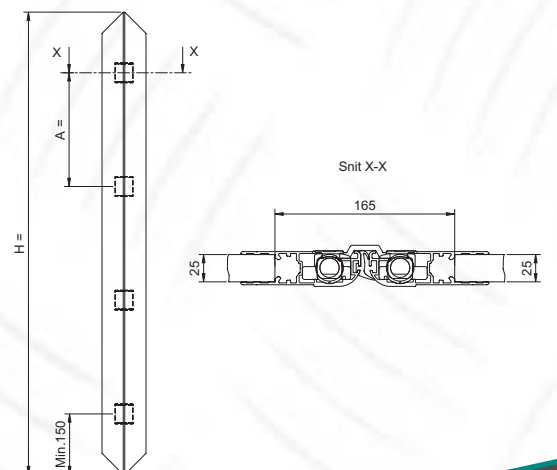
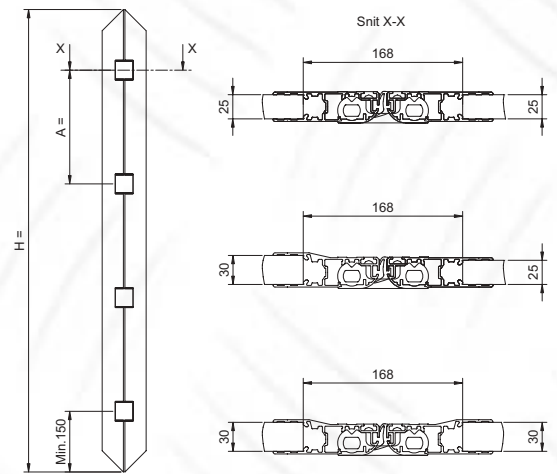
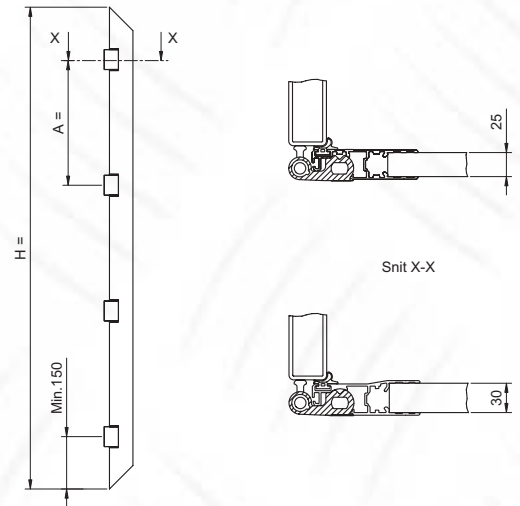
Vægt 0,45 kg/m.



Art. No. Ref. No.

Dele for PWP dørssystemer

361300	P1281	Dørprofil, 25 mm, 1899/400-4 elokseret
361301	P1282	Dørprofil, 25 mm, 2299/400-5 elokseret
361302	P1283	Dørprofil, 25 mm, 1699/600-3 elokseret
361303	P1284	Dørprofil, 25 mm, 2699/600-4 elokseret
361304	P1285	Dørprofil, 25 mm, 3299/600-5 elokseret
361305	P1287	Dørprofil, 25 mm, 2299/500-4 elokseret
361306	P1288	Dørprofil, 25 mm, 2799/500-5 elokseret
361307	P1289	Dørprofil, 25 mm, 3299/500-6 elokseret
361310	P1384	Dørprofil, 25 mm, 2699/600-4 hvid
361311	P1385	Dørprofil, 25 mm, 3299/600-5 hvid
361312	P1388	Dørprofil, 25 mm, 2799/500-5 hvid
361313	P1389	Dørprofil, 25 mm, 3299/500-6 hvid
361320	P1488	Dørprofil, 30 mm, 2799/500-5 elokseret
361321	P1489	Dørprofil, 30 mm, 3299/500-6 elokseret
361326	P1588	Dørprofil, 30 mm, 2799/500-5 hvid
361327	P1589	Dørprofil, 30 mm, 3299/500-6 hvid
361340	P1261	Dobb. profil, 25-25 mm, 1899/400-4 elokseret
361341	P1262	Dobb. profil, 25-25 mm, 2299/400-5 elokseret
361342	P1264	Dobb. profil, 25-25 mm, 2699/600-4 elokseret
361343	P1265	Dobb. profil, 25-25 mm, 3299/600-5 elokseret
361344	P1267	Dobb. profil, 25-25 mm, 2299/500-4 elokseret
361345	P1268	Dobb. profil, 25-25 mm, 2799/500-5 elokseret
361346	P1269	Dobb. profil, 25-25 mm, 3299/500-6 elokseret
361360	P1368	Dobb. profil, 25-25 mm, 2799/500-5 hvid
361361	P1369	Dobb. profil, 25-25 mm, 3299/500-6 hvid
361370	P1411	Dobb. profil, 30-30 mm, 1899/400-4 elokseret
361371	P1270	Dobb. profil, 30-30 mm, 2799/500-5 elokseret
361372	P12701	Dobb. profil, 30-30 mm, 3299/500-6 elokseret
361380	P1431	Dobb. profil, 25-30 mm, 1899/400-4 elokseret
361381	P1438	Dobb. profil, 25-30 mm, 2799/500-5 elokseret
361382	P1439	Dobb. profil, 25-30 mm, 3299/500-6 elokseret
361390	P1531	Dobb. profil, 25-30 mm, 1899/400-4 hvid
361391	P1538	Dobb. profil, 25-30 mm, 2799/500-5 hvid
361392	P1539	Dobb. profil, 25-30 mm, 3299/500-6 hvid
361400	P1465	Dobb. profil, indiv. hængsel, 1899/400-4 elokseret
361401	P1466	Dobb. profil, indiv. hængsel, 2299/400-5 elokseret
361402	P1467	Dobb. profil, indiv. hængsel, 2299/500-4 elokseret
361403	P1468	Dobb. profil, indiv. hængsel, 2799/500-5 elokseret
361404	P1469	Dobb. profil, indiv. hængsel, 3299/500-6 elokseret
361410	P1568	Dobb. profil, indiv. hængsel, 2799/500-5 hvid
361411	P1569	Dobb. profil, indiv. hængsel, 3299/500-6 hvid



Art. No.

Ref. No.

Aluminiumprofiler

350000 B1000 Overprofil 200 mm / 7,5 m

350006 B1001 Overprofil 200 mm / 6,5 m

350007 B1002 Overprofil 100 mm / 7,5 m

350008 B1003 Overprofil 100 mm / 6,5 m

350020 B1010 Melleprofil 200 mm / 7,5 m

350090 B1011 Melleprofil 200 mm / 6,5 m

350021 B1012 Melleprofil 200 mm / 7,5 m

350022 B1013 Melleprofil 200 mm / 6,5 m

350023 B1014 Melleprofil 100 mm / 7,5 m

350025 B1015 Melleprofil 100 mm / 6,5 m

350026 B1016 TIR-profil 200 mm / 7,5 m

350027 B1017 TIR-profil 200 mm / 6,5 m

350028 B1018 Underprofil 225 mm / 7,5 m

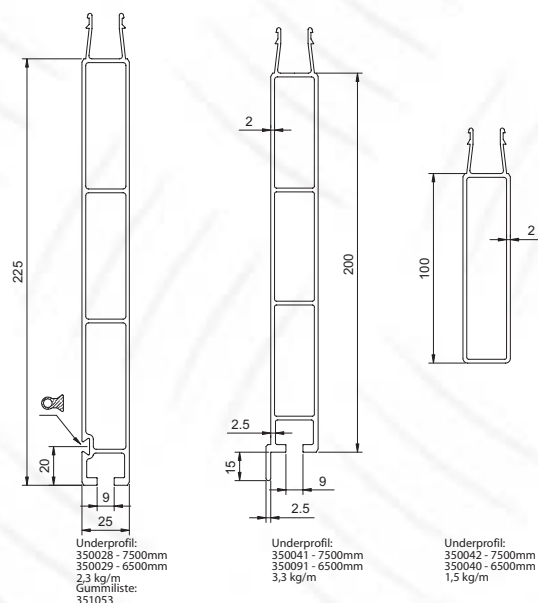
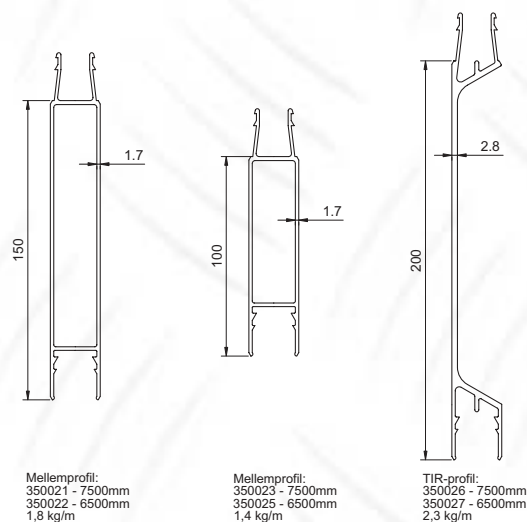
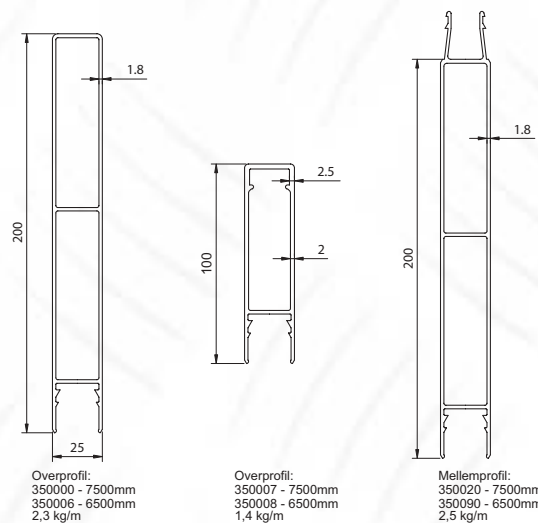
350029 B1019 Underprofil 225 mm / 6,5 m

350041 B1020 Underprofil 200 mm / 7,5 m

350091 B1021 Underprofil 200 mm / 6,5 m

350042 B1022 Underprofil 100 mm / 7,5 m

350040 B1023 Underprofil 100 mm / 6,5 m

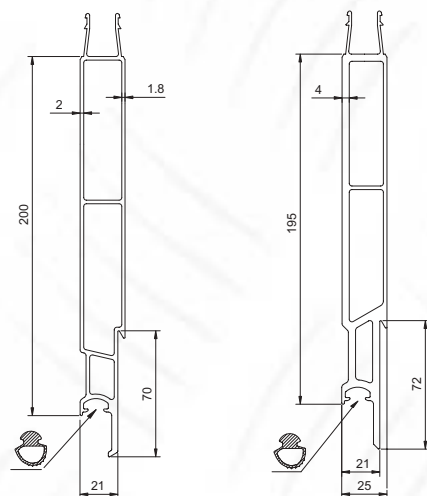


Art. No.

Ref. No.

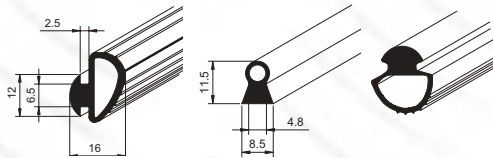
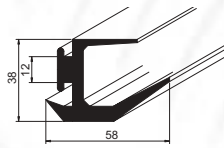
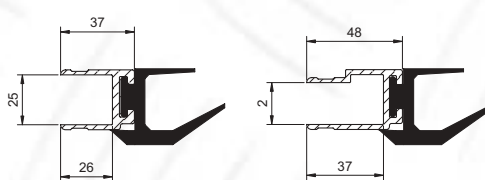
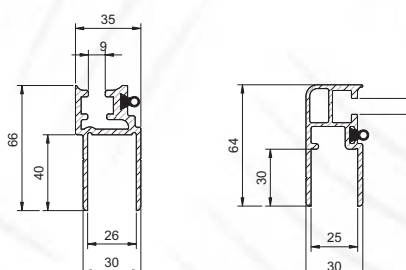
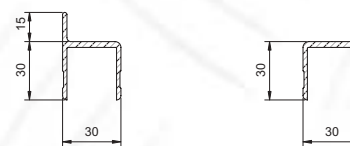
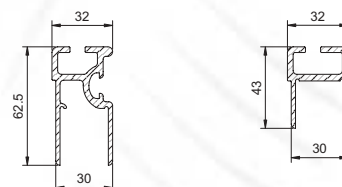
Aluminiumprofiler

350043	B102450	Underprofil 200 mm / 7,5 m
350044	B102425	Underprofil 200 mm / 6,5 m
351054	B0024	Gummiliste
350046	B102850	Underprofil 195 mm / 4 mm / 7,5 m
350047	B102825	Underprofil 195 mm / 4 mm / 6,5 m
351054	B0024	Gummiliste
351000	B1030	Kantprofil K-5, for gummiliste A2280 1,3 kg/m
351001	B1031	Kantprofil K-5 0,9 kg/m
351002	B1032	H-profil 0,6 kg/m
351003	B1033	U-profil 0,5 kg/m
351004	32201	Kantprofil K20 1,5 kg/m
351005	32203	Kantprofil K20 1,3 kg/m
351053	32938	Gummiliste
351010	A2306	Alu-dørprofil, 25 mm. Længde 6 m. 0,7 kg/m
351017	A2307	Alu-dørprofil, 21 mm. Længde 6 m. 0,6 kg/m
351051	A2305	Gummiliste for alu-dørprofiler A2306/A2307
351050	A2280	Gummipakning for B1030
351053	32938	Gummiliste for K20 / B1018
351054	B0024	Gummiliste for B1024 / B1028



Underprofil:
350043 - 7500mm
350044 - 6500mm
3,1 kg/m
Gummiliste:
351054

Underprofil med
kraftig indside:
350046 - 7500mm
4,6 kg/m
Gummiliste:
351054

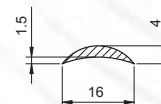
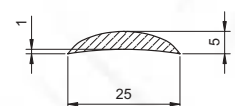
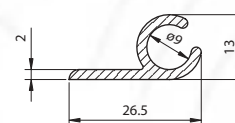
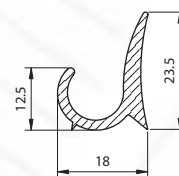
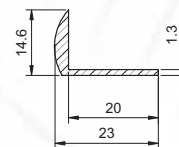


Art. No.

Ref. No.

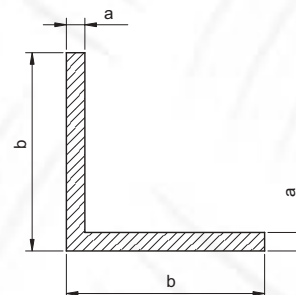
Aluminiumprofiler

354000	A1501	Karosseriprofil nr. 3353. Længde 5 m. 0,15 kg/m.
354001	A1502	Karosseriprofil nr. 3086. Længde 5 m. 0,22 kg/m.
354002	A1506	Karosseriprofil nr. 3298-10. Anod. Længde 5 m. 0,22 kg/m.
354003	A1550	Anslagsprofil, eloxeret. Længde 5 m. 0,20 kg/m.
354005	A1552	Anslagsprofil nr. 3195. Længde 5 m. 0,1 kg/m



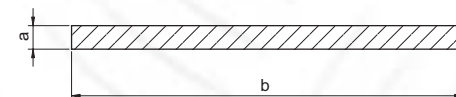
Vinkelprofiler

		a/mm	b/mm	b/mm	L/mm	kg/m
354015	A1698	3	30	30	6000	0,47
354016	A1699	2	20	20	6000	0,21
354017	A1700	3	20	20	6000	0,30
354018	A1701	3	25	25	6000	0,39
354019	A1702	3	35	35	6000	0,55
354021	A1703	4	40	40	6000	0,84
354023	A1704	2	40	20	6000	0,32
354024	A1705	5	60	60	6000	1,86



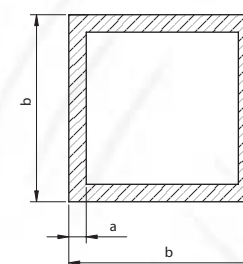
Fladaluminium

		a/mm	b/mm	L/mm	kg/m
354006	A1709	3	50	6000	0,41
354030	A1710	5	50	6000	0,81
354031	A1711	3	40	6000	0,32



Firkantrør

		a/mm	b/mm	b/mm	L/mm	kg/m
354020	A1800	2	25	6000	0,50	
354052	A1801	2	40	6000	0,82	
354053	A1802	4	40	6000	1,56	



Art. No.

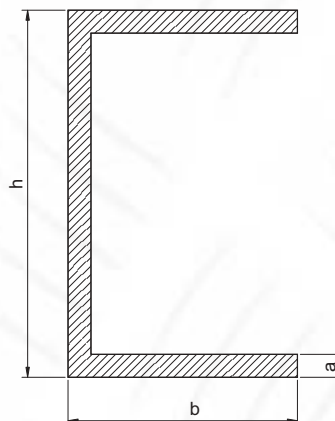
Ref. No.

Aluminiumprofiler

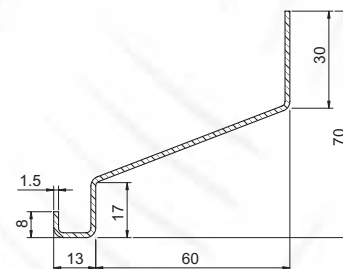
U-profiler

a/mm b/mm b/mm L/mm kg/m

354064	A1996	5	50	50	6000	1,9
354066	A1998	5	50	80	6000	2,3
354067	A1999	5	50	100	6000	5,0
354068	A2000	5	40	80	6000	2,05
354070	A2002	6	60	150	6000	6,18
354072	A2004	9	102	152	6000	8,3
354075	A2006	10	50	150	7000	6,2
354076	A2007	8	60	200	7000	4,9

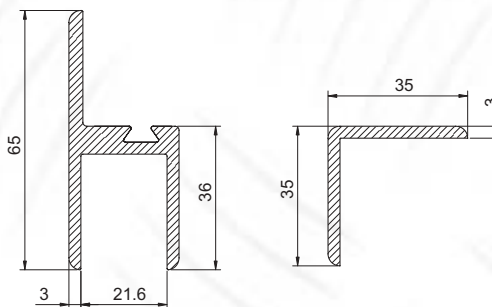


- 331017 A5403 Alu-vandnæse for tophængt klap, eloxeret.
Længde 2500 mm.
Vægt 1,9 kg.



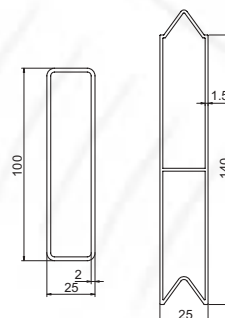
Specialprofiler i eloxeret aluminium med radius 3 mm. Kan bruges til fremstilling af køleskabskasser og værktøjskasser.

- 358012 A5425 Karmprofil med spor for gummiliste.
Længde 6000 mm.
Vægt 1,9 kg/m.



- 358013 A5426 Vinkelprofil.
Længde 6000 mm.
Vægt 0,5 kg/m.

- 357008 A2602 Slingrebrædt.
Længde 7000 mm.
- 357014 A2603 Slingrebrædt, eloxeret.
Længde 7000 mm.




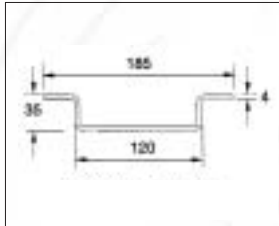


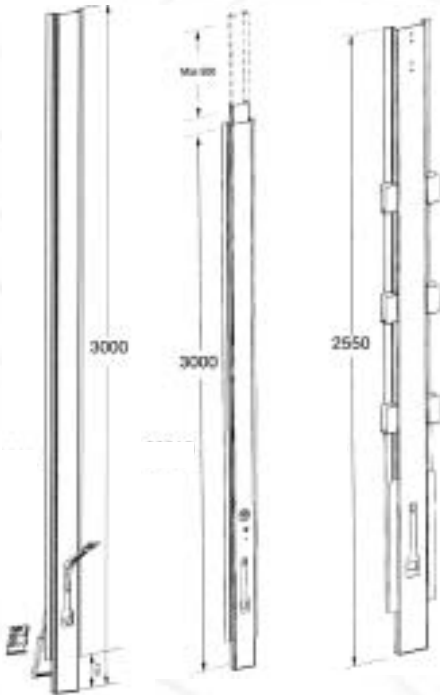
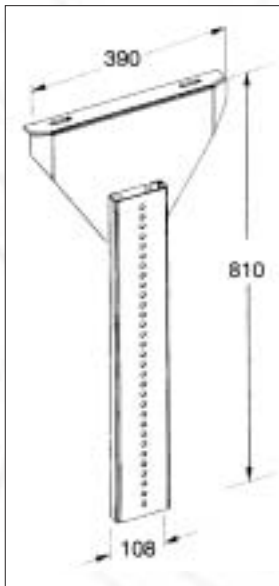
- 354010 A2604 Slingrebrædt, spec., 150 mm
Længde 6500 mm.

ALUOPBYGNINGSKOMPONENTER/TAGSYSTEMER

PWP, alu-profiler, Adaico, Bevola fasttag, Sesam skydetag



BEVOLA

Art. No.	Ref. No.		Art. No.	Ref. No.	
515003	29901	 <p>515003</p> <p>Topstykke m/jernruller 50/40, passer for skinne 381101</p>			
515001	29906	 <p>515001</p> <p>Topstykke m/nylonruller OM, passer for alu-skinne 381122-23-24.</p>			
		 <p>3000 3000 2550</p>	515006	29911	Nøgle m/udveksling for stolpe 515005
515002	2990	Skydestolpe u/top, komplet m. bundkasse, lgd. 3000 mm.			
515004	29904	Bundkasse for stolpe 515000/518018/515020/515022			
515005	29910	Skydestolpe m/hæve/sænkesystem, komplet m. bundkasse, lgd. 3000 mm.			
515021	29913	Skydestolpe u/top, komplet m. bundkasse, m. monteringshuller for topstykke 515009, lgd. 2500 mm.			 <p>390 810 108</p> <p>515009</p>
515008	29915	Skydestolpe u/top, komplet m. bundkasse, samt monteringshuller for topstykke 515009. Holder for bundbrædder. Højde 600 mm, afstand mellem lægteholdere 450 mm. Lgd. 2500 mm.	515009	29917	Topstykke, justerbar, u.ruller for stolper 515020/15.
			381007	34109	Nylonrulle.

Automatisk hæve/sænke tag

Ved at aktivere manøvreventil (1), kan hele taget hæves eller sænkes ved hjælp af den hydropneumatiske pumpe (4). Systemet kan leveres med Adaico skyde/hæve/sænke-stolper, der automatisk følger med op eller ned uden at afmonteres fra ladvkanten.



Pumpen

Den hydropneumatiske pumpe sørger for en ensartet hævnin og sænkning af taget, når først alle fire stempler samt tilhørende rørforbindelser er fyldt op med olie i det lukkede system. Herefter kræves der kun luft for at hæve taget.



515005
390001

29910
2994

ADAICO-Stolpe, hæve/sænke.
Hydro-pneumatisk 4 cylinder-system, komplet med olietank, pumpe, manøvreventil og 4 cylindre ø35. Løftehøjde ca. 450 mm.

390002
390003

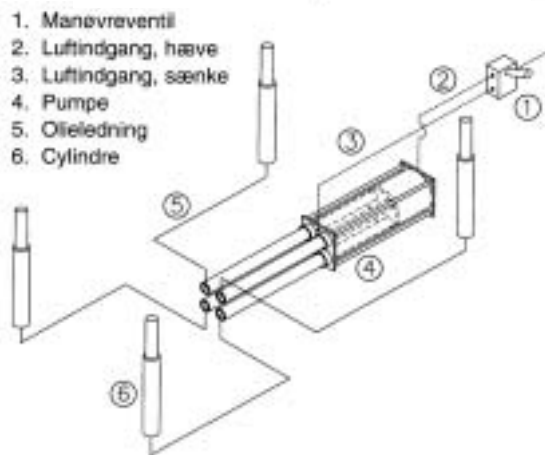
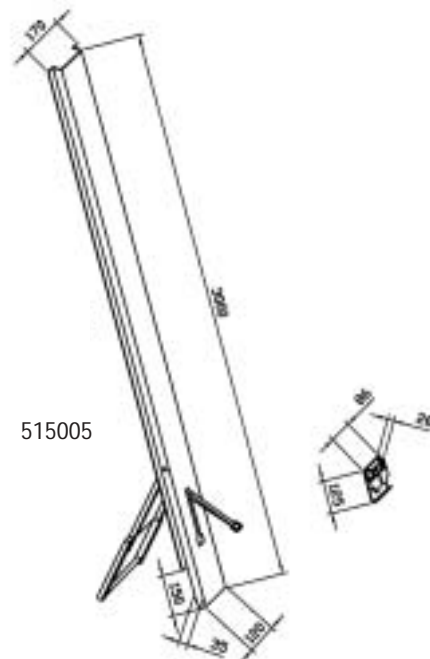
29941
29945

Cylinder for 390001 og 390006 ø35.
Hydro-pneumatisk 4 cylinder-system, komplet med olietank, pumpe, manøvreventil og 4 cylindre ø40 mm. Løftehøjde ca. 1000 mm.

390006

2996

Hydro-pneumatisk 6 cylinder system, komplet med olietank, pumpe, manøvreventil og 6 cylindre. (4 stk. cylindre ø35 og 2 stk. ø40 mm). Løftehøjde ca. 450 mm.



Manøvreventil

Den let anvendelige manøvreventil bruges til at regulere tagets hævnin og sænkning



390000

390000

29942

Manøvreventil

BEVOLA Fast tag

Faste letvægtstage efter mål.



Dobbeltsporet alu-profil til Kinnegrip-stolper og presenning. Tagene kan også designes med enkeltsporet aluprofil til lad med faste sider.

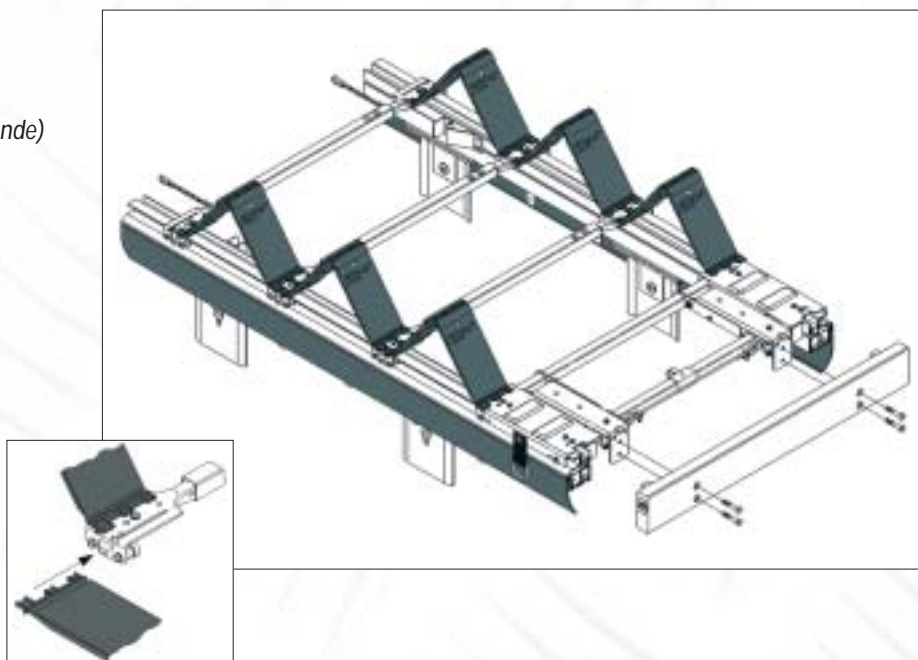
Art. No.

Ref. No.

COMBILINER

EC4-system (taget skydes fra een ende)

Med push-in system



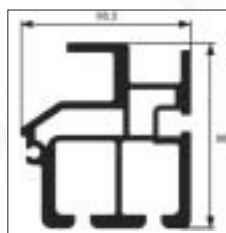
Mål (tag uden profiler):

Bredde - standard: 2550 mm

Længde - standard:

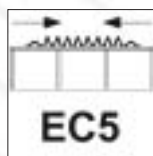
- 5855 mm
- 6450 mm
- 7045 mm
- 7640 mm
- 8235 mm
- 8830 mm
- 9425 mm
- 10020 mm
- 10615 mm
- 11210 mm
- 11805 mm
- 12400 mm
- 12995 mm
- 13590 mm

Aluminiumprofil:

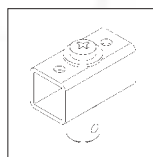


$I_x: 206 \text{ cm}^4$
 $I_y: 168,9 \text{ cm}^4$
 $W_x: 39,2 \text{ cm}^3$
 $W_y: 33,8 \text{ cm}^3$
 Vægt: 6,930 kg/m.
 Længde: 7,2 - 8,5 - 10 - 13,7 m.

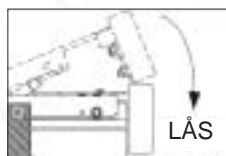
Øvrige valgmuligheder:



EC5-system



Skydebolt-lås (se side 4)



Lås til gasfjeder-mekanisme (se side 4)

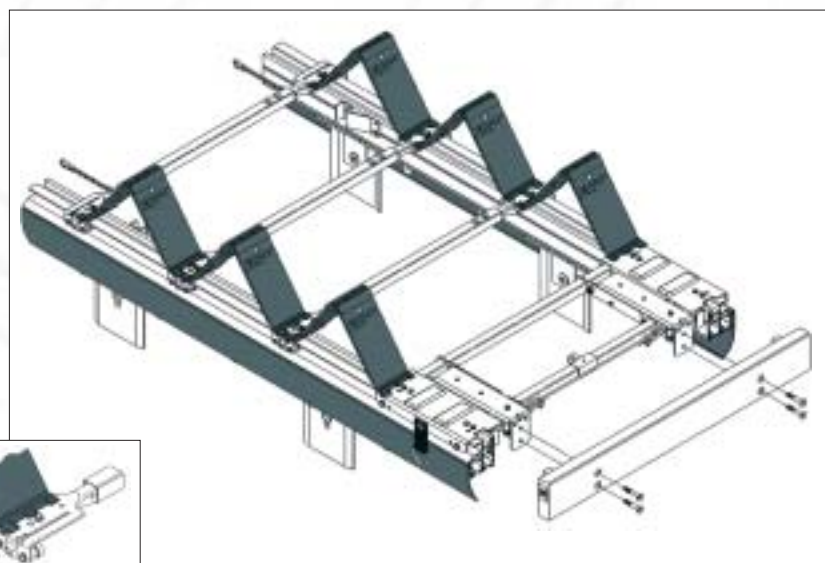
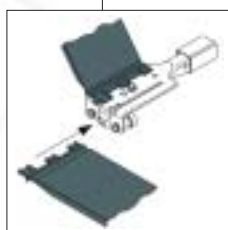
Art. No.

Ref. No.

MIXLINER

EC4-system (taget skydes fra een ende)

Med push-in system



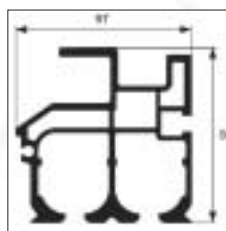
Mål (tag uden profiler):

Bredde - standard: 2550 mm

Længde - standard:

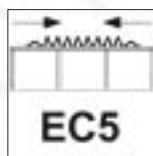
- 5855 mm
- 6450 mm
- 7045 mm
- 7640 mm
- 8235 mm
- 8830 mm
- 9425 mm
- 10020 mm
- 10615 mm
- 11210 mm
- 11805 mm
- 12400 mm
- 12995 mm
- 13590 mm

Aluminiumprofil:

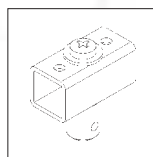


I_x : 205,65 cm⁴
 I_y : 193,72 cm⁴
 W_x : 39,20 cm³
 W_y : 35,34 cm³
 Vægt: 6,000 kg/m.
 Længde: 7,2 - 8,5 - 10 - 13,7 m.

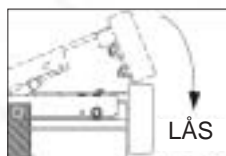
Øvrige valgmuligheder:



EC5-system



Skydebolt-lås (se side 4)



Lås til gasfjeder-mekanisme (se side 4)

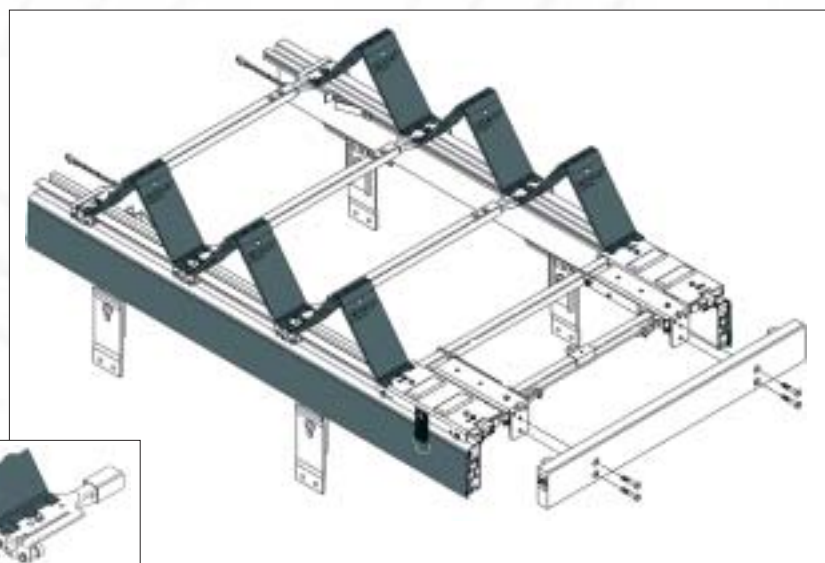
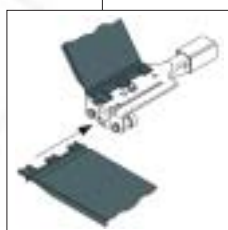
Art. No.

Ref. No.

HIGHLINER

EC4-system (taget skydes fra een ende)

Med push-in system



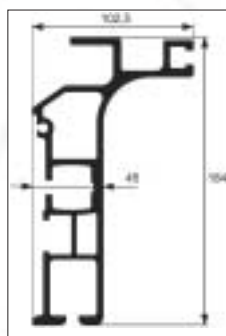
Mål (tag uden profiler):

Bredde - standard: 2550 mm

Længde - standard:

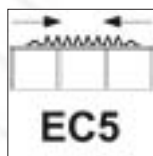
- 5855 mm
- 6450 mm
- 7045 mm
- 7640 mm
- 8235 mm
- 8830 mm
- 9425 mm
- 10020 mm
- 10615 mm
- 11210 mm
- 11805 mm
- 12400 mm
- 12995 mm
- 13590 mm

Aluminiumprofil:

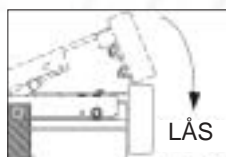


$I_x: 205,65 \text{ cm}^4$
 $I_y: 193,72 \text{ cm}^4$
 $W_x: 39,20 \text{ cm}^3$
 $W_y: 35,34 \text{ cm}^3$
 Vægt: 6,000 kg/m.
 Længde: 7,2 - 8,5 - 10 - 13,7 m.

Øvrige valgmuligheder:



EC5-system

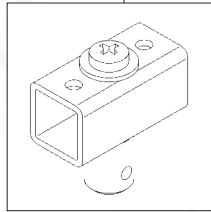
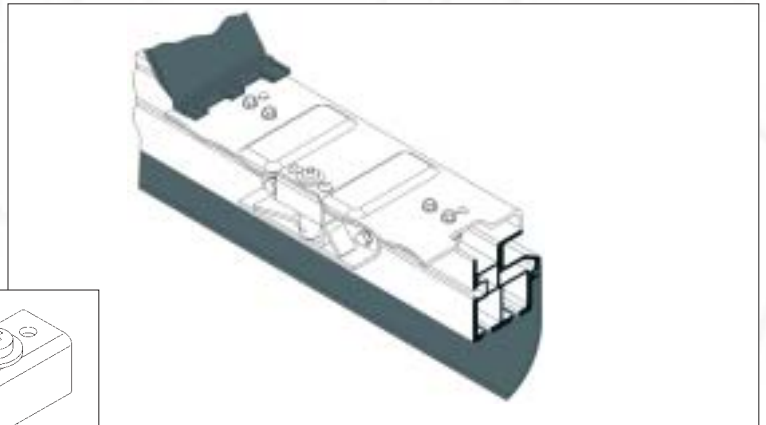
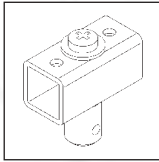


Lås til gasfjeder-
mekanisme (se side 4)

Art. No.

Ref. No.

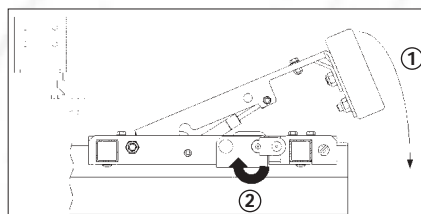
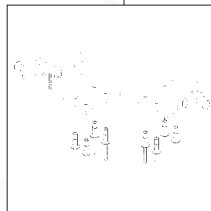
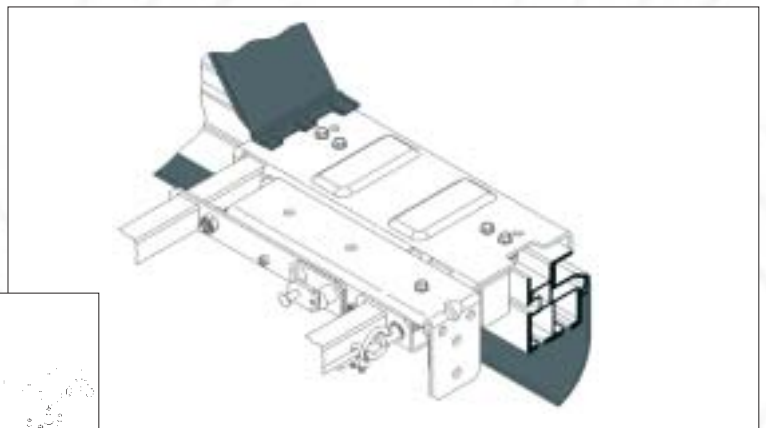
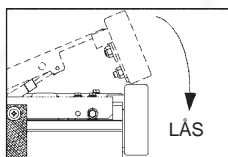
Skydebolt-lås



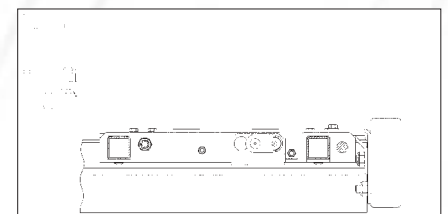
Åben

Lukket

Lås til gasfjedermekanisme



Åben



Lukket